



ABS® LIZENZ KOMET®



WERKZEUGSYSTEM

## DEUTSCH

1. Mit diesem Katalog Nr. 030804 wird die seitherige Ausgabe ungültig.
2. Am Inhalt und der Gestaltung dieses Kataloges behalten wir uns alle Rechte vor. Nachahmungen jeglicher Art sind nicht gestattet.
3. Es haben ausschließlich unsere Verkaufs- und Lieferbedingungen Gültigkeit.
4. Technische Änderungen behalten wir uns vor.
5. Bildliche Darstellungen sind unverbindlich.

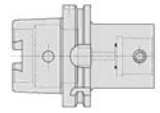
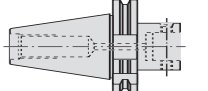
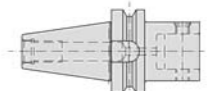
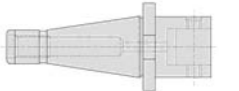
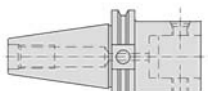
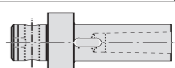
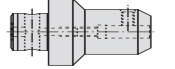
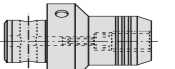

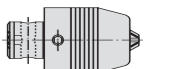

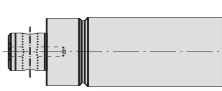


## ENGLISH

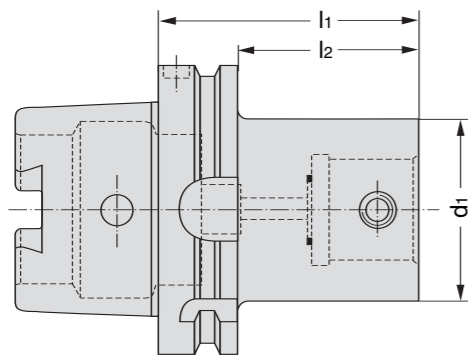
1. This catalogue Nr. 030804 supercedes our former edition.
2. We reserve all rights with reference to the content and the layout of this catalogue. Copying is not allowed.
3. Only our terms and conditions are valid.
4. We reserve the right to make technical alterations.
5. Pictorial illustrations are not binding.

## FRANCAIS

1. Ce catalogue no. 030804 annule les précédentes publications.
2. Nous nous tout droit d'édition. Toute reproduction de quelque sorte que ce soit est interdite.
3. Seules nos conditions de vente et de livraison sont volables.
4. Nous nous conservons tout droit de modifications techniques.
5. Toutes les illustrations sont données à titre d'exemple et ne nous engagent en aucune manière.

### DEUTSCH / ENGLISH / FRANCAIS

ABS® Lizenz Komet®	Seite / Page	
<b>Aufnahmeschaft HSK, DIN 69 893</b> Holder HSK, DIN 69 893 Queues de fixation HSK, DIN 69 893	<b>2</b>	
<b>Aufnahmeschaft DIN 69 871</b> Holder DIN 69 871 Queues de fixation DIN 69 871	<b>3</b>	
<b>Aufnahmeschaft MAS BT</b> Holder MAS BT Queues de fixation MAS BT	<b>4</b>	
<b>Aufnahmeschaft DIN 2080</b> Holder DIN 2080 Queues de fixation DIN 2080	<b>5</b>	
<b>Aufnahmeschaft ANSI CAT</b> Holder ANSI CAT Queues de fixation ANSI CAT	<b>6</b>	
<b>Kurze Einsatzhülse</b> Morse taper adapter Douilles de reduction courtes	<b>7</b>	
<b>Fräterspannfutter ER, Spannfutter</b> Collet chucks ER, Chucks Mandrins à pinces ER, Mandrins de serrage	<b>8 – 10</b>	
<b>Hydro-Dehnspannfutter</b> Hydraulic expansion chucks Hydraulic plateau de serrage	<b>11</b>	
<b>InduTerm® Schrumpffutter ABS</b> InduTerm® - Shrink chuck InduTerm® - Mandrin de retrecissement	<b>12</b>	
<b>Kurzbohrfutter</b> Short drill chucks Mandrins de perçage courts	<b>13</b>	
<b>Gewindeschneid-Schnellwechselfutter</b> Quick-change tapping chuck tension Mandrin de serrage à changement	<b>14 – 16</b>	
<b>Rohlinge</b> Tool blanks Ebauches suivant	<b>17</b>	
<b>Verlängerung, Reduzierungen</b> Enlagers, Reducers Rallonges, Reductions	<b>18 – 19</b>	
<b>Stellhülsen Aufnahmen</b> Automotive adapters Douilles de reduction	<b>20</b>	



**Mounting shank ABS® Lizenz Komet®**

**Queue de fixation ABS® Lizenz Komet®**

**DEUTSCH**

**Lieferumfang:** Mit ABS Einbauteilen.

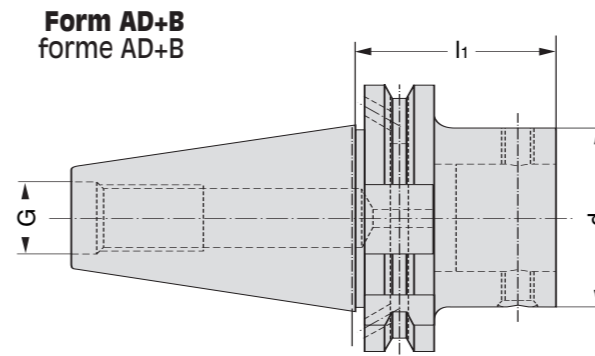
**ENGLISH**

**Scope of supply:** With ABS inserts.

**FRANCAIS**

**Livraison:** Avec élément d'installation ABS.

Bestell-Nr. Code No. No. de cde.	Kegel Taper Cône	d <sub>1</sub>	l <sub>1</sub>	l <sub>2</sub>	Gewicht kg Weight Poids
92.07.065.001	HSK A+C 50	25	50	24	0,4
92.07.065.002		32	50	24	0,5
92.07.065.003		40	60	34	0,6
92.07.065.004		50	70	44	0,9
93.07.065.001	HSK A+C 63	25	50	24	0,9
93.07.065.002		32	50	24	0,9
93.07.065.003		40	60	34	1,0
93.07.065.004		50	70	44	1,2
93.07.065.005		63	80	54	1,5
93.07.065.006		80	80	54	1,5
95.07.065.001	HSK A+C 100	25	60	31	2,0
95.07.065.002		32	60	31	2,0
95.07.065.003		40	80	51	2,3
95.07.065.004		50	80	51	2,5
95.07.065.005		63	80	51	2,8
95.07.065.006		80	90	61	3,8
95.07.065.007		100	100	71	4,0
95.07.065.008		125	125	96	4,3



**Mounting shanks ABS® Lizenz Komet®, DIN 69 871 part 1**

**Queues de fixation ABS® Lizenz Komet®, DIN 69 871 section 1**

**DEUTSCH**

**Lieferumfang:** Mit ABS-Einbauteilen.

**ENGLISH**

**Scope of supply:** With ABS-inserts.

**FRANCAIS**

**Livraison:** Avec élément d'installation ABS.

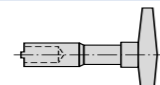
Form AD + B forme AD + B	Kegel Taper Cône	d	l <sub>1</sub>	G	Gewicht kg Weight Poids
28.07.065.201	SK 40	25	50	M 16	1,00
28.07.065.202		32	50		1,10
28.07.065.203		40	50		1,10
28.07.065.204		50	50		1,20
28.07.065.205		63	90		2,20
30.07.065.207	SK 50	32	60	M 24	3,10
30.07.065.208		40	60		3,15
30.07.065.209		50	60		3,20
30.07.065.210		63	60		3,55
30.07.065.211		80	70		4,25
30.07.065.212		100	115		7,15

**Kühlschmierstoffrohr**  
mit Überwurfmutter und 2 O-Ringe  
**Coolant pipe**  
with cap nut and circular saling DIN 3770  
**Tube à réfrigérant**  
avec écrou raccord et torche d'étanchéité DIN 3770

**Schlüssel für Kühlschmierstoffrohr**  
Spanner for coolant pipe  
Clé pour tube à réfrigérant



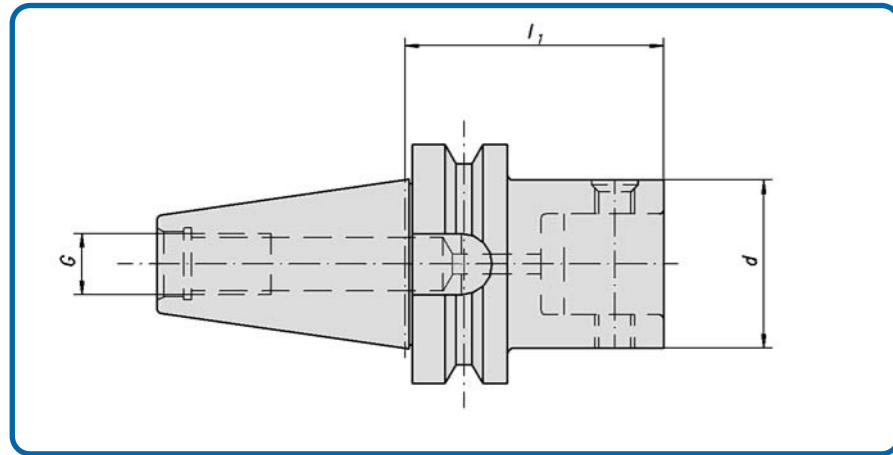
Minimale Winkelbeweglichkeit der Kühlschmierstoffrohre ca. 1° leichtgängig, neutralzentriert, axial gedichtet.



Bestell-Nr. Code No. No. de cde.	HSK	l	l <sub>1</sub>	d	G	Bestell-Nr. Code No. No. de cde.	HSK
92.11.027.003	50	33	9,5	10	M 16 x 1	92.11.026.003	50
93.11.027.004	63	34,5	11,5	12	M 18 x 1	93.11.026.004	63
95.11.027.005	100	44	15,5	16	M 24 x 1,5	95.11.026.005	100

**Hinweis: Kühlschmierstoffrohr und Schlüssel sind extra zu bestellen!**

Note: Collant pipe and spanner have to be ordered separately!  
Observation: Nous vous prions de nous commander le tube à réfrigérant et le clé particulier!



Mounting shanks ABS® Lizenz Komet®, MAS BT

Queue de fixation ABS® Lizenz Komet®, MAS BT

**DEUTSCH**

Lieferumfang: Mit ABS-Einbauteilen.

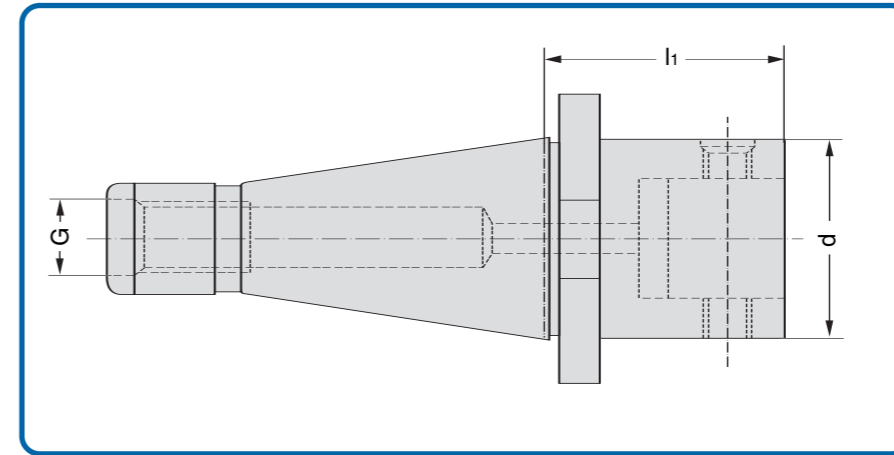
**ENGLISH**

Scope of supply: With ABS inserts

**FRANCAIS**

Livraison: Avec élément d'installation ABS.

Bestell-Nr. Code No. No. de cde.	Kegel Taper Cône	d	l <sub>1</sub>	G	Gewicht kg Weight Poids
39.07.065.001	BT 40	25	60	M 16	1,20
39.07.065.002		32	60		1,25
39.07.065.003		40	60		1,30
39.07.065.004		50	60		1,40
39.07.065.005		63	70		1,80
38.07.065.007	BT 50	32	70	M 24	3,85
38.07.065.008		40	70		4,05
38.07.065.009		50	70		4,10
38.07.065.010		63	80		4,50
38.07.065.011		80	100		5,70
38.07.065.012		100	110		7,00



Mounting shanks ABS® Lizenz Komet®, DIN 2080

Queue de fixation ABS® Lizenz Komet®, DIN 2080

**DEUTSCH**

Lieferumfang: Mit ABS-Einbauteilen.

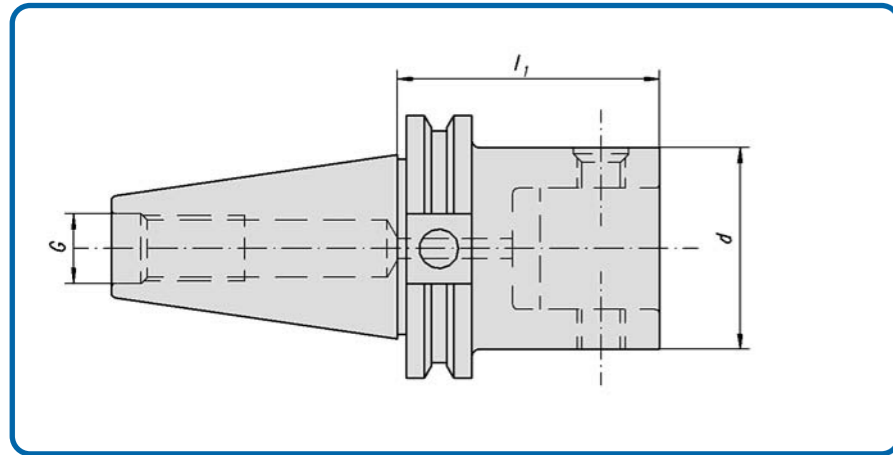
**ENGLISH**

Scope of supply: With ABS inserts.

**FRANCAIS**

Livraison: Avec élément d'installation ABS.

Bestell-Nr. Code No. No. de cde.	Kegel Taper Cône	d	l <sub>1</sub>	G	Gewicht kg Weight Poids
07.065.001	SK 40	25	50	M 16	0,9
07.065.002		32	50		1,0
07.065.003		40	50		1,1
07.065.004		50	50		1,2
07.065.005		63	70		1,9
07.065.013	SK 50	25	50	M 24	2,6
07.065.007		32	60		2,8
07.065.008		40	60		2,9
07.065.009		50	60		3,2
07.065.010		63	60		3,5
07.065.011		80	80		4,5
07.065.012		100	100		6,8



**Mounting shanks ABS® Lizenz Komet®, ANSI CAT**

**Queue de fixation ABS® Lizenz Komet®, ANSI CAT**

**DEUTSCH**

**Lieferumfang:** Mit ABS-Einbauteilen.

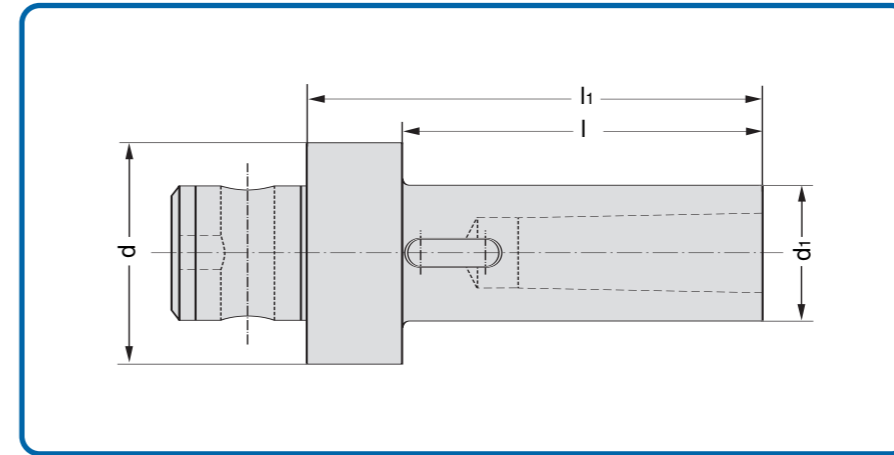
**ENGLISH**

**Scope of supply:** With ABS inserts

**FRANCAIS**

**Livraison:** Avec élément d'installation ABS.

Bestell-Nr. Code No. No. de cde.	Kegel Taper Cône	d	l <sub>1</sub>	G
17.05.065.009	CAT 50	50	60	1"
17.05.065.010		63	80	
17.05.065.011		80	100	



**Short taper sleeve ABS® Lizenz Komet®**

**Mandrins de perçage courts ABS® Lizenz Komet®**

**DEUTSCH**

**Lieferumfang:** Mit ABS-Einbauteilen.

**ENGLISH**

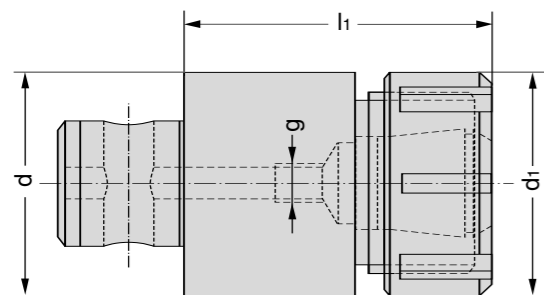
**Scope of supply:** With ABS inserts.

**FRANCAIS**

**Livraison:** Avec élément d'installation ABS.

Bestell-Nr. Code No. No. de cde.	Kegel Taper Cône	d	d <sub>1</sub>	l <sub>1</sub>	l	Gewicht kg Weight Poids
75.01.006.001	MK/CM 1	50	20	90	78	0,50
75.01.006.002	MK/CM 2	50	30	105	93	0,75
75.01.006.003	MK/CM 3	50	36	125	113	0,95
75.01.006.004	MK/CM 4	63	48	150	135	1,90

# Spannzangenfutter ER ABS® Lizenz Komet®



**Collet chucks ER ABS® Lizenz Komet®**

**Mandrins de serrage pour fraises ER ABS® Lizenz Komet®,**

### DEUTSCH

**Lieferumfang:** Mit ABS-Einbauteilen, Spannmutter und Verstelle schraube.

**Hinweis:** Maß  $l_1$  ist vom Spannbereich der Spannange abhängig. Spannzangen nach Art.-Nr. 05.027

### ENGLISH

**Scope of supply:** With ABS inserts tightening nut and adjusting screw.

**Note:**  $l_1$  depends of the collet. Collet acc. 05.027.

### FRANCAIS

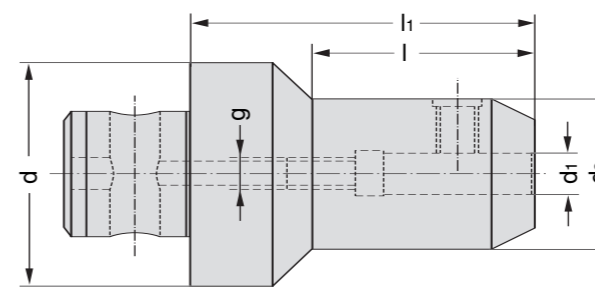
**Livraison:** Avec élément d'installation ABS écrou de serrage et vis de réglage.

**Observation:**  $l_1$  dépendant de plage de serrage. Pincés de serrage suivant article No. 05.027.

Bestell-Nr. Code No. No. de cde.	d	Spannbereich Chucking range Plage de serrage	d <sub>1</sub>	l <sub>1</sub>	g	Gewicht kg Weight Poids
75.05.010.001	25	1 – 10 ER 16	28	35 – 39	M 5	0,15
75.05.010.002	32	1 – 13 ER 20	35	48 – 52	M 6	0,30
75.05.010.003	40	1 – 16 ER 25	42	60 – 64	M 8 x 1	0,55
75.05.010.004	50	2 – 20 ER 32	50	69 – 73	M 10 x 1	0,90
75.05.010.005	63	3 – 26 ER 40	63	78 – 82	M 12 x 1	1,65
75.05.010.006	80	10 – 34 ER 50	78	96 – 104	M 16 x 1	3,20

Spannmutter Tightening nuts Ecrrou de serrage		Verstelle schraube Adjusting screws Vis de réglage		Spann schlüssel Wrenches Clef de serrage		Schlüssel einsetz Key insert Insertion de clef		Drehmomentschlüssel Dynamometric key Clef dynamométrique	
Bestell-Nr. Code No. No. de cde.		Bestell-Nr. Code No. No. de cde.		Bestell-Nr. Code No. No. de cde.		Bestell-Nr. Code No. No. de cde.		Bestell-Nr. Code No. No. de cde.	
05.029.400	ER 16	75.05.032.801	M 5	05.029.300	ER 16	05.029.350	ER 16	05.029.701	
05.029.405	ER 20	75.05.032.802	M 6	05.029.306	ER 20	05.029.355	ER 20		
05.029.401	ER 25	75.05.032.803	M 8 x 1	05.029.301	ER 25	05.029.351	ER 25		
05.029.402	ER 32	75.05.032.804	M 10 x 1	05.029.302	ER 32	05.029.352	ER 32		
05.029.403	ER 40	75.05.032.808	M 12 x 1	05.029.303	ER 40	05.029.353	ER 40		
05.029.404	ER 50	75.05.032.806	M 16 x 1	05.029.304	ER 50	05.029.354	ER 50		

# Spannfutter ABS® Lizenz Komet®. Zentrale Kühlmittelzuführung, für Zylinder-Schäfte mit seitlicher Mitnahmefläche DIN 1835 Form B



**Chuck for mounting straight-shank tools with drive flat at the side, with coolant feed, ABS® Lizenz Komet®**

**Mandrins de serrage pour queues cylindriques à meplats latéraux, avec traction d'alimentation suivant ABS® Lizenz Komet®,**

### DEUTSCH

**Lieferumfang:** Mit ABS Einbauteilen, Spannschraube und ohne Verstelle schraube.

**Hinweis:** Ab  $d_1 = \emptyset 25$  zwei Spannschrauben.

### ENGLISH

**Scope of supply:** With ABS inserts clamping screw and without adjusting screw.

**Note:** From dia.  $d_1 = \emptyset 25$  upwards 2 tightening screws are provided.

### FRANCAIS

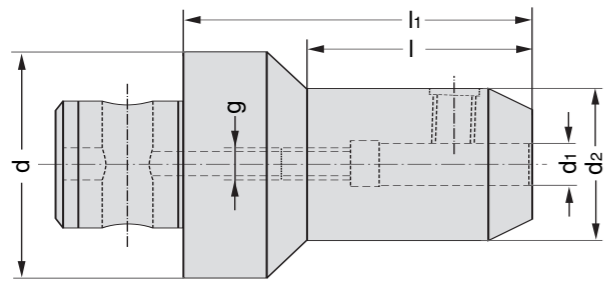
**Livraison:** Avec élément d'installation ABS vis de serrage sans vis à ajustment.

**Observation:** A partir de  $d_1 = 25$  deux vis de serrage.

Bestell-Nr. Code No. No. de cde.	d	d <sub>1</sub>	d <sub>2</sub>	l <sub>1</sub>	l	g	Gewicht kg Weight Poids
75.05.032.001	50	6	25	45	27	M 5	0,50
75.05.032.002		8	28	45	27	M 5	0,55
75.05.032.003		10	35	55	37	M 8 x 1	0,65
75.05.032.004		12	42	65	50	M 8 x 1	0,90
75.05.032.030		14	44	65	50	M 8 x 1	0,90
75.05.032.005		16	48	65	50	M 8 x 1	1,00
75.05.032.031		18	50	65	50	M 8 x 1	1,00
75.05.032.006		20	52	65	45	M 8 x 1	1,15
75.05.032.007		25	65	75	70	M 8 x 1	1,85
75.05.032.008	63	10	35	55	37	M 8 x 1	0,95
75.05.032.009		12	42	65	50	M 8 x 1	1,10
75.05.032.032		14	44	65	50	M 8 x 1	1,10
75.05.032.010		16	48	65	50	M 8 x 1	1,25
75.05.032.033		18	50	65	50	M 8 x 1	1,30
75.05.032.011		20	52	65	45	M 8 x 1	1,40
75.05.032.012		25	65	75	75	M 10 x 1	2,00
75.05.032.013		32	72	80	75	M 10 x 1	2,40
75.05.032.014	80	16	48	65	45	M 8 x 1	1,75
75.05.032.034		18	50	65	45	M 8 x 1	1,85
75.05.032.015		20	52	65	45	M 8 x 1	1,95
75.05.032.016		25	65	75	55	M 12 x 1	2,45
75.05.032.017		32	72	80	66	M 14 x 1	2,80

Spannschraube Tightening screw Vis de serrage		Spannschraube Tightening screw Vis de serrage	
Bestell-Nr. Code No. No. de cde.	d <sub>1</sub>	Bestell-Nr. Code No. No. de cde.	d <sub>1</sub>
05.031.801	6	05.031.805	16
05.031.802	8	05.031.806	18
05.031.803	10	05.031.807	20
05.031.804	12	05.031.808	25
05.031.804	14		32

**Spannfutter, ABS® Lizenz Komet®**  
für Zylinder-Schäfte mit geneigter Mitnahmefläche DIN 1835 Form E



**Chuck for mounting straight-shank tools with drive flat at the side ABS® Lizenz Komet®**

**Mandrins de serrage pour queues cylindriques à meplats lateraux suivant ABS® Lizenz Komet®**

**DEUTSCH**

**Lieferumfang:** Mit ABS Einbauteilen, Spannschraube und ohne Verstellerschrauben.

**Hinweis:** Ab  $d_1 = \varnothing 25$  zwei Spannschrauben.

**ENGLISH**

**Scope of supply:** With ABS inserts clamping screw and without adjusting screw.

**Note:** From dia.  $d_1 = \varnothing 25$  upwards 2 tightening screws are provided.

**FRANCAIS**

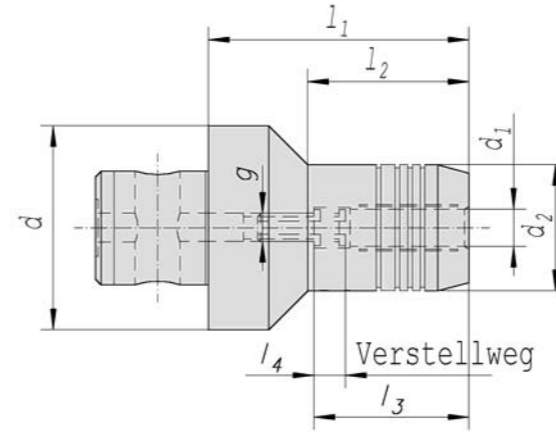
**Livraison:** Avec élément d'installation ABS vis de serrage sans vis à adjustment.

**Observation:** A partir de  $d_1 = 25$  deux vis de serrage.

Bestell-Nr. Code No. No. de cde.	d	d <sub>1</sub>	d <sub>2</sub>	l <sub>1</sub>	l	Gewicht kg Weight Poids
75.05.033.000	25	6	25	55	-	0,25
75.05.033.001		8	28	55	-	0,30
75.05.033.002		10	35	60	-	0,45
75.05.033.003	32	6	25	55	40	0,30
75.05.033.004		8	28	55	40	0,35
75.05.033.005		10	35	60	-	0,50
75.05.033.006		12	42	65	-	0,75
75.05.033.007	40	6	25	55	35	0,40
75.05.033.008		8	28	55	35	0,45
75.05.033.009		10	35	60	45	0,55
75.05.033.010		12	42	65	-	0,75
75.05.033.011		14	42	65	-	0,75
75.05.033.012		16	48	70	-	1,00
75.05.033.013	50	6	25	55	30	0,60
75.05.033.014		8	28	55	30	0,65
75.05.033.015		10	35	60	40	0,75
75.05.033.016		12	42	65	50	0,90
75.05.033.017		14	42	65	50	0,90
75.05.033.018		16	48	70	55	1,05
75.05.033.019		18	48	70	55	1,05
75.05.033.020		20	52	75	-	1,30
75.05.033.021		25	52	75	-	1,40
75.05.033.022	63	10	35	60	35	1,05
75.05.033.023		12	42	65	45	1,15
75.05.033.024		14	42	65	45	1,15
75.05.033.025		16	48	70	50	1,35
75.05.033.026		18	48	70	50	1,35
75.05.033.027		20	52	75	55	1,55
75.05.033.028		25	65	80	-	2,15
75.05.033.029	80	16	48	70	50	1,85
75.05.033.030		18	48	70	50	1,85
75.05.033.031		20	52	75	52	2,15
75.05.033.032		25	65	80	60	2,15
75.05.033.033		32	72	90	70	3,15

Ersatzteile / Spare parts / pièce de rechange	Spannschraube Tightening screw Vis de serrage		Bestell-Nr. Code No. No. de cde.		d <sub>1</sub>
	Bestell-Nr. Code No. No. de cde.		d <sub>1</sub>		
	05.031.801		6		
	05.031.802		8		
	05.031.803		10		
	05.031.804		12		
	05.031.804		14		
	05.031.805		16		
	05.031.805		18		
	05.031.806		20		
	05.031.807		25		
	05.031.808		32		

**Hydro-Dehnspannfutter**  
ABS® Lizenz Komet®



**Hydraulic Chuck**  
ABS® Lizenz Komet®

**Hydraulic Plateau de serrage allégée**  
ABS® Lizenz Komet®

**DEUTSCH**

**Verwendung:** Für Zylinderschäfte nach DIN 1835 Form A + B und DIN 6535 Form HA + HB (Form B + Form HB nur bis  $d = 20$  mm)

**Hinweis:** Der Spanndurchmesser ist für eine Werkzeugtoleranz  $h_6$  ausgelegt.

**ENGLISH**

**Application:** For cylindrical shank acc. DIN 1835 form A + B and DIN 6535 Form HA + HB (form B + form HB only till  $d = 20$  mm)

**Advice:** The clamping diameter is construed for a tool tolerance  $h_6$ .

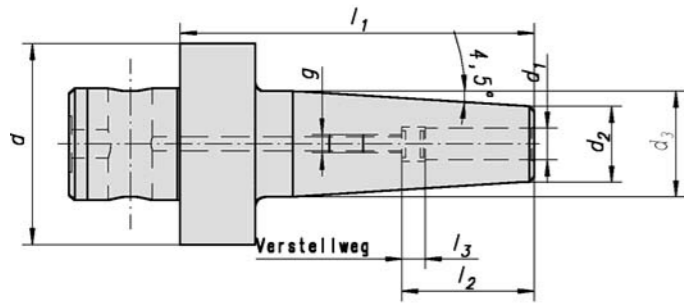
**FRANCAIS**

**Application:** Pour d'outils cylindriques suivant DIN 1835 forme A & B et DIN 6535 forme HA & HB (forme B & Forme HB seulement  $d = 20$  mm)

**Observation:** Diamètre de serrage construire pour tolérance d'outil  $h_6$ .

Bestell-Nr. Code No. No. de cde.	ABS d	d <sub>1</sub>	d <sub>2</sub>	l <sub>1</sub>	l <sub>2</sub>	l <sub>3</sub>	l <sub>4</sub>
75.05.043.001	40	6	26	55	35	27	6
75.05.043.002		8	28	55	36	27	6
75.05.043.003		10	30	60	41	32	8
75.05.043.004		12	32	65	47	37	10
75.05.043.010	50	6	26	55	33	27	6
75.05.043.011		8	28	55	33,5	27	6
75.05.043.012		10	30	60	39	32	8
75.05.043.013		12	32	65	44,5	37	10
75.05.043.014		14	34	65	46	37	10
75.05.043.015		16	38	70	51,5	42	10
75.05.043.016		18	40	70	52	42	10
75.05.043.017		20	42	75	58	42	10
75.05.043.018		25	50	85	-	48	10
75.05.043.022	63	6	26	55	29	27	6
75.05.043.023		8	28	55	29,5	27	6
75.05.043.024		10	30	60	35	32	8
75.05.043.025		12	32	65	40,5	37	10
75.05.043.026		14	34	65	42	37	10
75.05.043.027		16	38	70	47,5	42	10
75.05.043.028		18	40	70	48	42	10
75.05.043.029		20	42	75	54	42	10
75.05.043.030		25	50	85	51	48	10
75.05.043.031		32	60	90	59	52	10

Ersatzteile / Spare parts / pièce de rechange	Verstellerschraube Adjusting screw Vis de réglage		Bestell-Nr. Code No. No. de cde.		d <sub>1</sub>	Reduzierstück Reducer Réducteur		Bestell-Nr. Code No. No. de cde.		d	d <sub>1</sub>	Bestell-Nr. Code No. No. de cde.		d	d <sub>1</sub>
	Bestell-Nr. Code No. No. de cde.		d <sub>1</sub>			Bestell-Nr. Code No. No. de cde.		d <sub>1</sub>							
	05.036.801		6			05.024.001		20			6	05.024.010		32	
	05.036.802		8			05.024.002		8				05.024.011		8	
	05.036.803		10			05.024.003		10				05.024.012		10	
	05.036.804		12			05.024.004		12				05.024.013		12	
	05.036.804		14			05.024.005		14				05.024.014		14	
						05.024.006		16				05.024.015		16	
	05.036.805		16			05.024.016		32			18	05.024.018		20	
	05.036.805		18			05.024.017		20				05.024.019		25	
	05.036.806		20			05.024.018		25				05.024.020		25	
	05.036.807		25			05.024.019		25							
	05.036.807		32												



**Shrink chuck ABS® Lizenz Komet®**

**Mandrin de retrecissement ABS® Lizenz Komet®**

**DEUTSCH**

**Verwendung:** Zum Spannen von HM- und HSS-Werkzeugschaften mit h6-Toleranz

**Ausführung:** Rundlaufabweichung vom Kegel zur Bohrung 0,003 mm.

**Gewuchtet:** G = 6,3 n = 15 000 U/min.

**ENGLISH**

**Application:** For mounting of solid carbide and HSS-cutters with h6-tolerance

**Execution:** Eccentricity difference of the taper to the boring 0,003 mm.

**Balanced:** G = 6,3 n = 15.000 RPM.

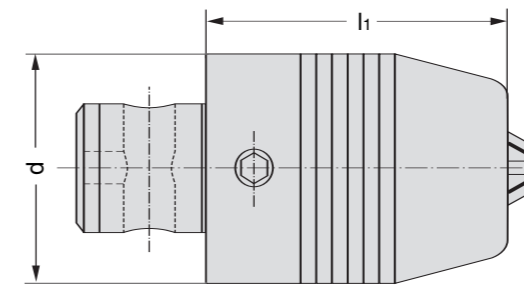
**FRANCAIS**

**Application:** Pour le serrage des queues d'outils carbure et HSSavec h6-tolerance.

**Execution:** Excentricite de cone par alesage 0,003 mm.

**Équilibré:** G = 6,3 n = 15 000 t/min.

Bestell-Nr. Code No. No. de cde.	ABS-d	d <sub>1</sub>	d <sub>2</sub>	d <sub>3</sub>	l <sub>1</sub>	l <sub>2</sub>	l <sub>3</sub>	g
75.05.071.001	ABS-50	4	16	22	80	20	5	M 3
75.05.071.002		5	16	22	80	20		M 4
75.05.071.003		6	21	27	80	36	10	M 5
75.05.071.004		8	21	27	80	36		M 6
75.05.071.005		10	24	32	85	42		M 8
75.05.071.006		12	24	32	90	47		M 10
75.05.071.007		14	27	34	90	47		M 10
75.05.071.008		16	27	34	95	50		M 12
75.05.071.009		18	33	42	95	50		M 12
75.05.071.010		20	33	42	95	52		M 16
75.05.071.021	ABS-63	6	21	22	80	36	10	M 5
75.05.071.022		8	21	22	80	36		M 6
75.05.071.023		10	24	27	85	42		M 8
75.05.071.024		12	24	27	90	47		M 10
75.05.071.025		14	27	32	90	47		M 10
75.05.071.026		16	27	32	95	50		M 12
75.05.071.027		18	33	34	95	50		M 12
75.05.071.028		20	33	34	100	52		M 16



**Short drill chucks ABS® Lizenz Komet®**

**Mandrins de perçage courts ABS® Lizenz Komet®,**

**DEUTSCH**

**Lieferumfang:** Mit ABS Einbauteilen und Sechskantschlüssel.

**ENGLISH**

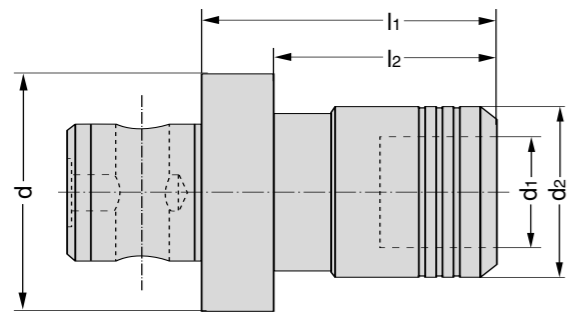
**Scope of supply:** With ABS inserts and hexagon key.

**FRANCAIS**

**Livraison:** Avec élément d'installation ABS et dé six pans.

Bestell-Nr. Code No. No. de cde.	Spannbereich Chucking range Plage de serrage	d	l <sub>1</sub>
75.05.046.006	1 – 13	32	105
75.05.046.005	1 – 13	40	105
75.05.046.001	1 – 13	50	90
75.05.046.003	2 – 16	50	95,5
75.05.046.002	1 – 13	63	90
75.05.046.012	2 – 16	63	95,5

**Gewindeschneid-Schnellwechselfutter**  
**ABS® Lizenz Komet® mit Längenausgleich auf Druck und Zug**



**Quick-change tapping chuck**  
**ABS® Lizenz Komet® with length compensation**

**Mandrins de serrage à changement rapide pour la taille de filetage avec compensation longitudinale de la pression et de la traction**

**DEUTSCH**

**Lieferumfang:** Mit ABS Einbauteilen.

**ENGLISH**

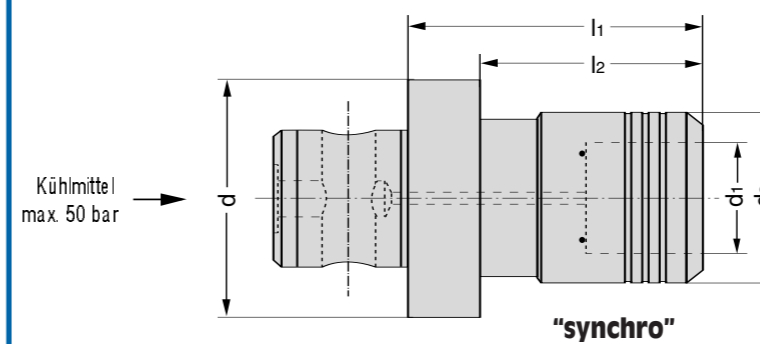
**Scope of supply:** With ABS inserts.

**FRANCAIS**

**Livraison:** Avec élément d'installation ABS.

Bestell-Nr. Code No. No. de cde.	d	Gewindebohrer Tap sizes Tarauds	Größe Size Taille	d <sub>1</sub>	d <sub>2</sub>	l <sub>1</sub>	l <sub>2</sub>	Gewicht kg Weight Poids
75.05.051.001	50	M 3 – M 12	1	19	36	70	41	0,75
75.05.051.002		M 8 – M 20	2	31	53	102	81	1,25
75.05.051.003	63	M 3 – M 12	1	19	36	56	41	0,80
75.05.051.004		M 8 – M 20	2	31	53	88	65	1,40
75.05.051.005		M 14 – M 33	3	48	78	155	120	3,60
75.05.051.006	100	M 22 – M 48	4	60	96	182	127	8,25

**Gewindeschneid-Schnellwechselfutter**  
**ABS® Lizenz Komet®, synchro**



**Rigid tapholder-quick change**  
**ABS® Lizenz Komet®**

**Mandrin de serrage à changement rapide ABS® Lizenz Komet®**

**DEUTSCH**

**Lieferumfang:** Mit ABS Einbauteilen.

**ENGLISH**

**Scope of supply:** With ABS inserts.

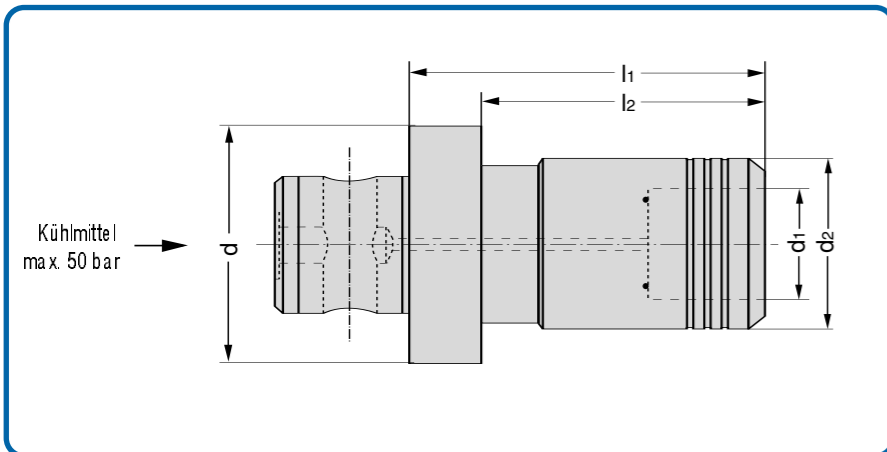
**FRANCAIS**

**Livraison:** Avec élément d'installation ABS.

Bestell-Nr. Code No. No. de cde.	d	Gewindebohrer Tap sizes Tarauds	Größe Size Taille	d <sub>1</sub>	d <sub>2</sub>	l <sub>1</sub>	l <sub>2</sub>	Gewicht kg Weight Poids
75.05.051.801	50	M 3 – M 12	1	19	36	61	46	0,75
75.05.051.802		M 8 – M 20	2	31	53	73	58	1,25
75.05.051.803	63	M 3 – M 12	1	19	36	61	46	0,80
75.05.051.804		M 8 – M 20	2	31	53	73	58	1,40
75.05.051.805		M 14 – M 33	3	48	78	103	-	3,60
75.05.051.806	100	M 22 – M 48	4	60	96	103	-	8,25

# Hochdruck Gewindeschneid-Schnellwechselfutter

ABS® Lizenz Komet® mit Längenausgleich auf Druck und Zug mit Kühlschmierstoffzuführung



Quick-change tapping chuck with length compensation with tension and compression, with coolant feed ABS® Lizenz Komet®

Mandrin de serrage à changement rapide pour la taille des filetage avec compensation longitudinale de la pression et de la traction avec alimentation ABS® Lizenz Komet®

## DEUTSCH

Lieferumfang: Mit ABS Einbauteilen.

## ENGLISH

Scope of supply: With ABS inserts.

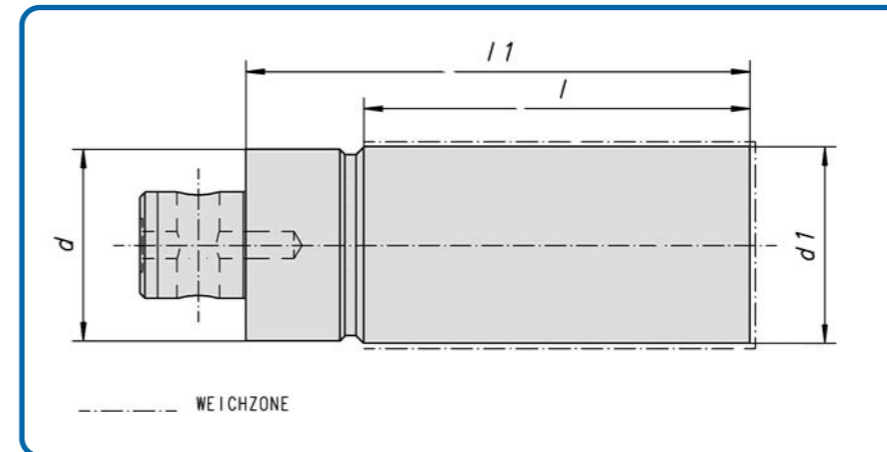
## FRANCAIS

Livraison: Avec élément d'installation ABS.

Bestell-Nr. Code No. No. de cde.	d	Gewindebohrer Tap sizes Tarauds	Größe Size Taille	d <sub>1</sub>	d <sub>2</sub>	l <sub>1</sub>	l <sub>2</sub>	Gewicht kg Weight Poids
75.05.052.001	50	M 3 – M 12	1	19	36	90	61	0,75
75.05.052.002		M 8 – M 20	2	31	53	134	113	1,25
75.05.052.003	63	M 3 – M 12	1	19	36	76	61	0,80
75.05.052.004		M 8 – M 20	2	31	53	120	97	1,40
75.05.052.005		M 14 – M 33	3	48	78	206	171	3,60

# Rohlinge

ABS® Lizenz Komet®



Tool blanks ABS® Lizenz Komet®

Ebauches ABS® Lizenz Komet®

## DEUTSCH

Lieferumfang: Mit ABS-Einbauteilen.

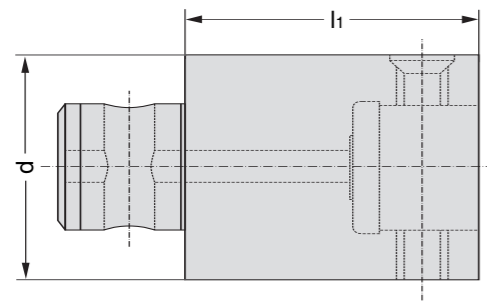
## ENGLISH

Scope of supply: with ABS inserts.

## FRANCAIS

Livraison: Avec élément d'installation ABS.

Bestell-Nr. Code No. No. de cde.	d	d <sub>1</sub>	l	l <sub>1</sub>
75.07.029.001	25	26	51	70
75.07.029.002	32	33	61	80
75.07.029.003	40	41	78	100
75.07.029.004	50	51	95	120
75.07.029.005	63	64	120	150
75.07.029.006	80	81	141	180
75.07.029.007	100	101	154	200



**Tool extension ABS® Lizenz Komet®**

**Rallonges d'outils ABS® Lizenz Komet®**

**DEUTSCH**

**Lieferumfang:** Mit ABS-Einbauteilen.

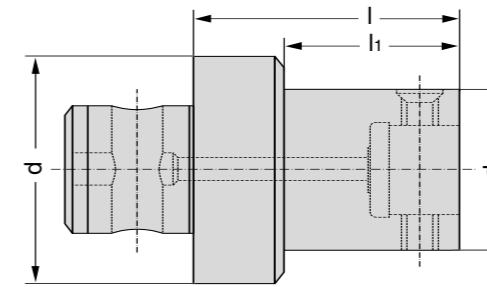
**ENGLISH**

**Scope of supply:** With ABS inserts.

**FRANCAIS**

**Livraison:** Avec élément d'installation ABS.

Bestell-Nr. Code No. No. de cde.	d	l <sub>1</sub>	Gewicht kg Weight Poids
75.07.067.001	25	45	0,20
75.07.067.002		60	0,25
75.07.067.020	32	35	0,30
75.07.067.003		50	0,35
75.07.067.004		70	0,45
75.07.067.021	40	40	0,50
75.07.067.005		60	0,60
75.07.067.006		90	0,90
75.07.067.057	50	50	0,90
75.07.067.007		65	1,00
75.07.067.008		100	1,50
75.07.067.022	63	60	2,00
75.07.067.009		85	2,10
75.07.067.010		125	3,00
75.07.067.023	80	70	3,10
75.07.067.011		85	3,20
75.07.067.012		125	4,80
75.07.067.024	100	85	7,00
75.07.067.013		125	7,50
75.07.067.014		160	9,70



**Reducers ABS® Lizenz Komet®**

**Pièces de reduction  
ABS® Lizenz Komet®**

**DEUTSCH**

**Lieferumfang:** Mit ABS-Einbauteilen.

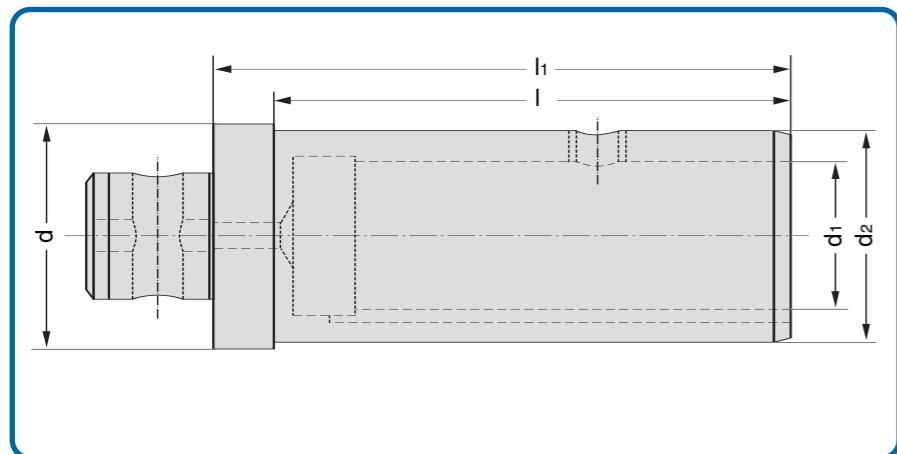
**ENGLISH**

**Scope of supply:** With ABS inserts.

**FRANCAIS**

**Livraison:** Avec élément d'installation ABS.

Bestell-Nr. Code No. No. de cde.	d	d <sub>1</sub>	l	l <sub>1</sub>	Gewicht kg Weight Poids
75.07.074.001	32	25	40	30	0,20
75.07.074.002	40	25	40	28	0,30
75.07.074.003		32	40	28	0,30
75.07.074.004	50	25	50	35	0,50
75.07.074.005		32	50	35	0,50
75.07.074.006		40	50	35	0,50
75.07.074.007	63	25	60	40	1,20
75.07.074.008		32	60	40	1,20
75.07.074.009		40	60	40	1,20
75.07.074.010		50	60	40	1,20
75.07.074.011	80	32	60	35	2,20
75.07.074.012		40	60	35	2,20
75.07.074.013		50	60	35	2,20
75.07.074.014		63	60	35	2,20
75.07.074.015	100	40	80	50	3,50
75.07.074.016		50	80	50	3,50
75.07.074.017		63	80	50	3,50
75.07.074.018		80	80	50	3,50



**Adjustable adaptor**  
ABS® Lizenz Komet®

**Douilles de correction**  
ABS® Lizenz Komet®

**DEUTSCH**

**Lieferumfang:**  
Mit ABS-Einbauteilen und Spannschraube.

**ENGLISH**

**Scope of supply:**  
With ABS inserts and clamping screw.

**FRANCAIS**

**Livraison:** Avec élément d'installation  
ABS et vis de serrage.

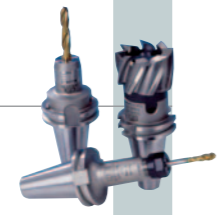
Bestell-Nr. Code No. No. de cde.	d	l <sub>1</sub>	l	d <sub>1</sub>	d <sub>2</sub>	Gewicht kg Weight Poids
75.08.001.001	50	100	88	28	40	0,60
75.08.001.002	63	100	85	28	40	1,30
75.08.001.003	63	125	110	36	50	1,40
75.08.001.004	80	125	112	36	50	1,70
75.08.001.005	80	145	132	48	67	2,60

Ersatzteile / Spare parts / pièce de rechange	
<b>Spannschraube</b> Clamping screw Vis de serrage	
<b>Bestell-Nr.</b> <b>d<sub>1</sub></b> Code No. No. de cde.	
08.018.004 28/36 08.018.006 48	

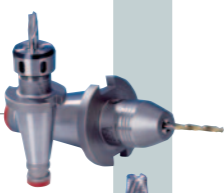
DIN 69893 HSK



DIN 69871



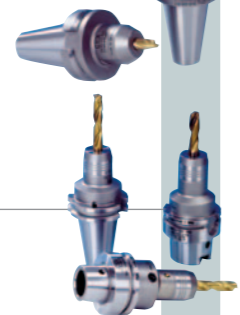
DIN 2080



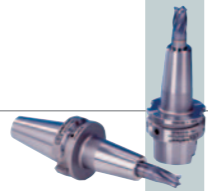
MAS/BT



Hydrodehn-Spannfutter



Schrumpffutter/Geräte



Kurzbohrfutter



Gewindeschneid-Schnellwechselfutter



Werkzeugsysteme



Spindel/Sonderwerkzeuge



GEWEFA  
Fertigungs - Programm



ABS® LIZENZ KOMET®

GEWEFA®  
DEUTSCHLAND

Josef C. Pfister GmbH & Co.KG  
Präzisions-Werkzeugfabrik  
Postfach 236, D-72387 Burladingen  
Josef-Mayer-Str. 50, D-72393 Burladingen  
Tel. 0 74 75/8 93-0 • Fax 0 74 75/8 93-90  
E-mail: info@gewefa.de  
Internet: www.gewefa.de

GEWEFA® UK LTD.  
ENGLAND

Edinburgh Way,  
Leafield Industrial Estate,  
Corsham, Wiltshire SN 13 9XZ, England  
Tel. 0 12 25 81 16 66  
Fax 0 12 25 81 13 88  
E-mail: sales@gewefa.co.uk  
Website: www.gewefa.co.uk

